



Panel de tecnología IPS de 27" con marco ultrafino y regulable en altura

El elegante diseño frontal ultraplano y la resolución Full HD hacen que el ProLite XUB2792HSU es una opción perfecta para el escritorio de cualquier diseñador gráfico. La tecnología de panel IPS ofrece una reproducción de colores precisa y consistente con amplios ángulos de visión (178 ° / 178 °) y un tiempo de respuesta rápido. Gracias a los altos valores de contraste y brillo el monitor proporciona un excelente rendimiento para la fotografía y el diseño web, y el soporte ajustable en altura garantiza que pueda ajustar fácilmente la posición de la pantalla según sus preferencias. Muy adecuado para señalización digital multimonitor y aplicaciones de oficina.

Disponible también en negro: [ProLite XUB2792HSU-B1](#)



Tecnología IPS

Las pantallas IPS son más conocidas por sus amplios ángulos de visión y sus colores naturales y precisos. Son particularmente adecuados para aplicaciones de color crítico.



Línea ultra delgada

Ultra Slim Line monitors feature a sleek bezel and are therefore particularly suitable for video wall or a multi-monitor set-up.

01 CARACTERÍSTICAS DE LA PANTALLA

Diseño	Ultra delgado
Diagonal	27", 68.6cm
Pantalla	IPS Pantalla tecnología LED, acabado mate
Resolución nativa	1920 x 1080 @75Hz (2.1 megapixel Full HD, HDMI & DisplayPort)
Resolucion nativa	75Hz
Relación de aspecto	16:9
Brillo	250 cd/m ² típico
Contraste estático	1000:1 típico
Contraste avanzado	80M:1
Tiempo de respuesta (GTG)	4ms
Área de visualización	horizontal/vertical: 178°/178°, derecho/izquierdo: 89°/89°, arriba/abajo: 89°/89°
Soporte de Color	16.7mIn (sRGB: 99%, NTSC 72%)
Sincronización horizontal	31 - 83kHz
Sincronización vertical	55 - 75Hz
Área de visualización h x v	597.8 x 336.3mm, 23.5 x 13.2"
Pixel pitch	0.311mm
Colour	mate, blanca

02 INTERFACES / CONECTORES / CONTROLADORES

Conector de entrada	VGA x1 (1920 x 1080 @60Hz) HDMI x1 (1920 x 1080 @75Hz) DisplayPort x1 (1920 x 1080 @75Hz)
USB HUB	x2 (v.2.0)
HDCP	si
Conector de auriculares	si

03 CARACTERÍSTICAS

Reductor de luz azul	si
Flicker free	si
OSD idioma	EN, DE, FR, ES, IT, RU, JP, CZ, NL, PL
Controles	Alimentación, Menú/Seleccionar, Desplazarse hacia arriba/Volumen, Desplazarse hacia abajo/Modo Eco, Salir, Entrar
Los controles de usuario	ajuste automático, ajuste de imagen (brillo, contraste, ECO, reductor de luz azul, ACR, OD), geometría (posición H., posición V., reloj de píxeles, fase), configuración de color (temperatura de color, ajuste predeterminado del usuario, i-Style Color), OSD (posición H., posición V., rotación, tiempo OSD), idioma, recuperación, varios (nítido y suave, ajuste del modo de video, logotipo de apertura, información), selección de entrada (fuente de entrada), configuración audio (volumen, silencio, entrada audio)
Altavoces	2 x 2W
Comodidad	preparado para Kensington-lock™, DDC2B, Mac OSX

04 ASPECTOS MECÁNICOS

Soporte de altura regulable	altura, pivote (rotación), giro, inclinación
Ajuste de altura	130mm
Rotación (función de pivote)	90°
Soporte giratorio	90°; 45° izquierdo; 45° derecho

Ángulo de inclinación 22° arriba; 5° abajo

Montaje VESA 100 x 100mm

Rango de temperatura de funcionamiento 5°C - 35°C

05 ACCESSORIES INCLUDED

Cable de alimentación, USB, HDMI

Otro guía de inicio rápido, guía de seguridad

06 GESTIÓN DE ENERGÍA

Unidad de fuente de alimentación interno

Fuente de alimentación AC 100 - 240V, 50/60Hz

Gestión de energía 16.5W typical, Modo en espera 0.5W, Modo apagado 0.5W

07 SOSTENIBILIDAD

Certificados TCO, CE, TÜV-GS, EAC, PSE, VCCI, ENERGY STAR®

Clase de eficiencia energética A+

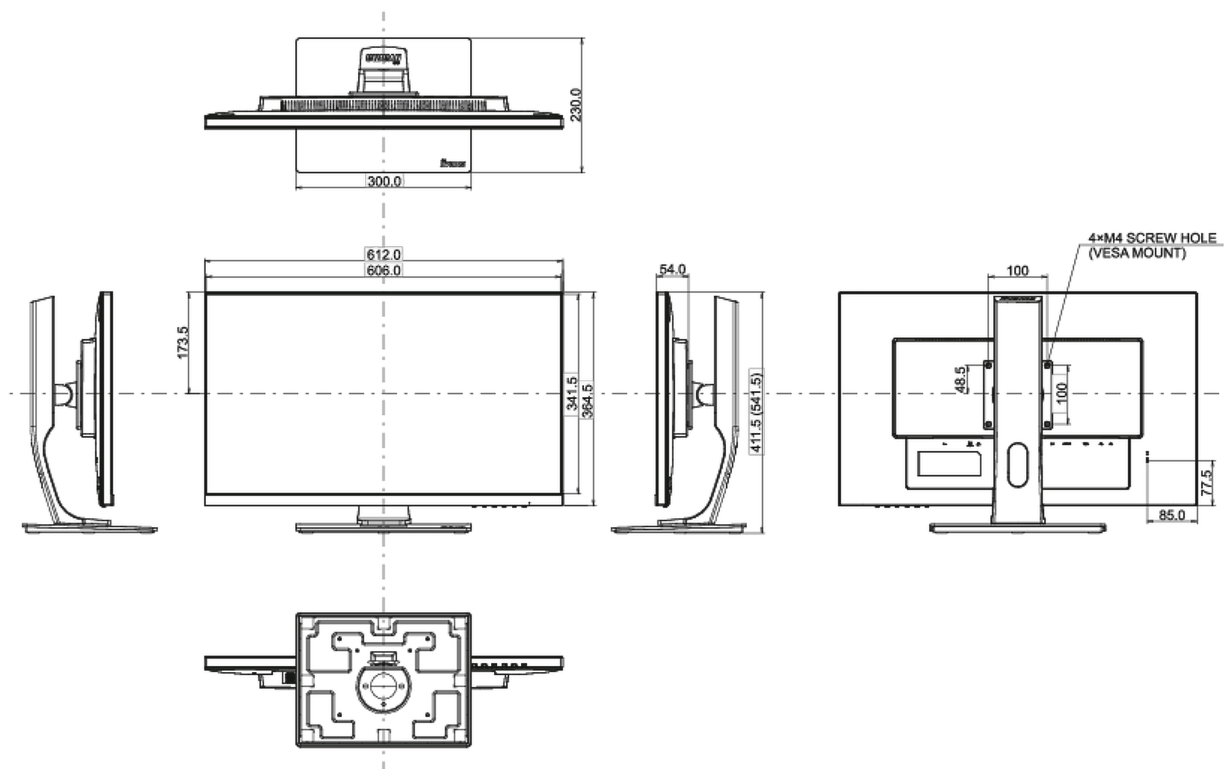
Otros REACH SVHC por encima de 0.1% de plomo

08 DIMENSIONES / PESO

Producto dimensiones W x H x D 612 x 411.5 (541.5) x 230mm

Peso (sin caja) 7.1kg

Código EAN 4948570117666



10 ETIQUETA DE EFICIENCIA ENERGÉTICA DE LA UE

Manufacturer	iiyama
Model	ProLite XUB2792HSU-W1
Clase de eficiencia energética	A+
La pantalla en diagonal visible	68.6cm; 27"; (27" segment)
Consumo de energía en modo encendido	19W
Consumo anual de energía	27kWh/añal*
Consumo en modo de espera	Modo en espera 0.5W
Power in OFF Mode	Modo apagado 0.5W
Resolución	1920 x 1080

*This is information under Regulation (EU) No 1062/2010.*Based on the power consumption of the television operating 4 hours per day for 365 days. The actual energy consumption will depend on how the television is used.*

All trademarks and registered trademarks acknowledged. E & O E. Specification subject to change without notice. All LCD's comply with ISO-9241-307:2008 in connection with pixel defects.

© IIYAMA CORPORATION. ALL RIGHTS RESERVED